



VANNE DE DÉCHARGEMENT DN80



Vannes



PRODUIT

- Manoeuvre aisée
- Compatibilité avec la référence du marché
- Rapport Qualité / Prix incomparable

CARACTÉRISTIQUES TECHNIQUES

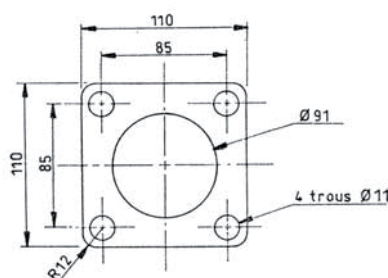
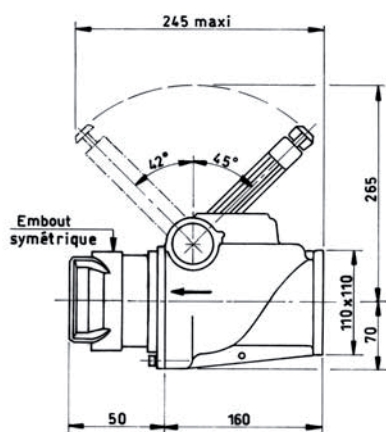
- Conforme NF M 88-121
- Pression nominale : 50 kPa(500 mbar)
- Passage intégral
- Alliage léger à haute résistance AS7G
- Joints dynamiques : fluorocarbone
- Verrouillage par poussée sur levier de manoeuvre
- Possibilité de plombage et de cadenassage

La vanne de déchargement Lafon est conçue pour répondre aux exigences des normes concernant les véhicules citernes destinés au transport des hydrocarbures liquides entrant dans la classe IIIa.

Elle est montée sur les véhicules citernes dont le chargement est effectué par le dôme.

AVANTAGES

- Fabrication en fonte zinguée bichromatée
- Fabrication française



| Référence | Description |
|-----------|--|
| 20020000 | Vanne camion femelle DN 80 |
| 20024000 | Vanne camion symétrique simple DN 80 |
| 20026000 | Vanne camion symétrique à voyant DN 80 |
| 20020210 | Kit de montage (Joint fibre) |
| 10000540 | Joint Fibre |
| 59000062 | Joint Nitrile |

WWW.LAFON.FR



44, avenue Lucien Victor Meunier - 33530 Bassens - France Tél. +33 (0)5 57 80 80 80 - Fax. 05 56 31 61 21
Email. contact@lafon.fr

Documentation non contractuelle 1/1
10/2017 39000067 Ind C